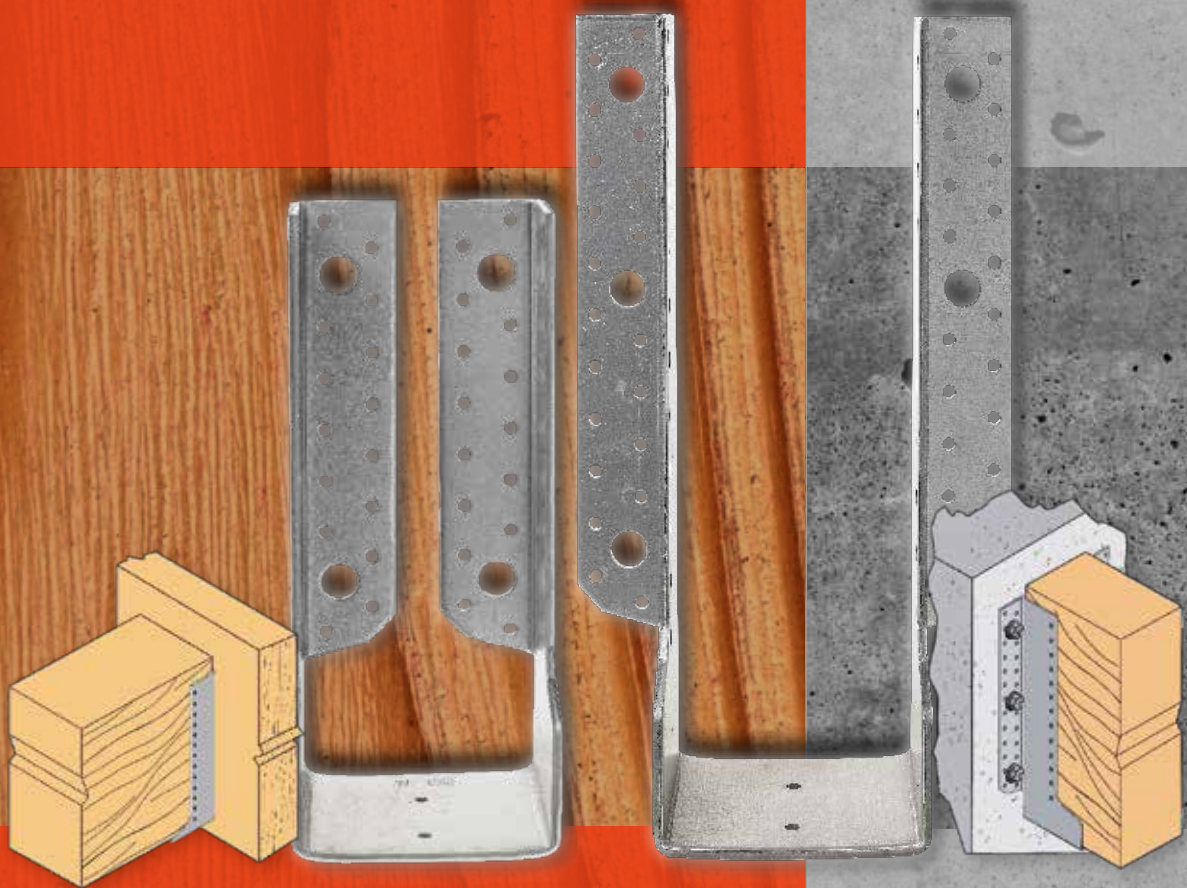




SIMPSON
Strong-Tie

Balkenschuhe **GLE/GLI**

Unser „Standard“
geht in eine neue
Dimension



GET CONNECTED



Balkenschuhe GLE/GLI von Simpson Strong-Tie® fangen dort an, wo „normale“ Balkenschuhe aufhören.

GLE und GLI Balkenschuhe sind die neuen Standardbalkenschuhe von Simpson Strong-Tie® für größere Holzdimensionen. Dabei verfügen sie über ein Universallochbild, das neben den Standardlöchern für Kammnägeln, eine Anzahl Ø13 mm Bohrungen beinhaltet die beim GLE zur Befestigung an Beton, Stahl oder andere Massivbauteile verwendet werden dürfen.

Basis für die Werte der Tragfähigkeit ist die ETA06/0270. Sie erlaubt eine Lastaufnahme in vier Richtungen, sowohl für die Nagel- als auch für die Bolzenanschlüsse.

Sind spezielle Bolzenabstände und besondere Maßkombination von Breite und Höhe der Balkenschuhe erforderlich, steht weiterhin der BSD Balkenschuh kurzfristig zur Verfügung.

GLE an Beton

GLE/GLI an Holz

CE-gekennzeichnet
 Europaweit gültiger Verwendbarkeitsnachweis
 Universallochung für Holz und Massivbauanschlüsse
 2,5 mm Blechdicke
 90 mm Auflagertiefe zur sicheren Montage
 Bis 240 mm Holzbreite zugelassen
 In der Höhe versetzte Nagellöcher im Nebenträger zur spaltfreien Ausnagelung bei schmalen Hölzern
 Hohe Tragfähigkeiten
 In vier Richtungen belastbar

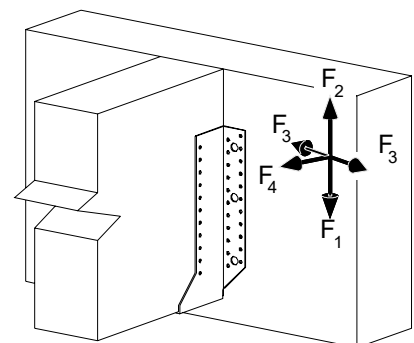


Balkenschuh GLE

Balkenschuh GLI



Aufnehmbare Lastrichtungen



Material

Stahlsorte: S250 GD + Z275 gemäß DIN EN10346.
 Korrosionsschutz: 275 g/m2 beidseitig - entsprechend einer Zinkschichtdicke von ca. 20 µm.

Befestigung

Der Anschluss an das Holz erfolgt mit CNA4,0xℓ Kammnägeln oder CSA5,0xℓ Schrauben. Der Anschluss an Beton oder Stahl erfolgt mit Ankerbolzen M12.

Tabelle 1: Größen und Abmessungen GLE/ GLI Balkenschuhe

Art.Nr.	Grundform	Abmessungen [mm]						Löcher im Hauptträger				Löcher im Nebenträger	
		Nebenträger			D	F	t	Breite A		Breite A		Ø5	Ø5
		Breite A		Höhe B				bis 160 mm	ab 160 mm	bis 160 mm	ab 160 mm		
		Min. ¹⁾	Max.					Ø5	Ø14	Ø5	Ø14		
GLE500/A/2,5	500	141	200	(500-A)/2	38,5	95	2,5	26	4	18	4	15	13
GLE540/A/2,5	540	32	240	(540-A)/2	38,5	95	2,5	30	4	18	4	17	13
GLE600/A/2,5	600	32	240	(600-A)/2	38,5	95	2,5	36	4	24	4	20	16
GLE660/A/2,5	660	32	240	(660-A)/2	38,5	95	2,5	40	6	28	6	23	19
GLE720/A/2,5	720	32	240	(720-A)/2	38,5	95	2,5	46	6	34	6	26	22
GLE780/A/2,5	780	32	240	(780-A)/2	38,5	95	2,5	48	6	40	6	29	25
GLE840/A/2,5	840	32	240	(840-A)/2	38,5	95	2,5	54	6	46	6	32	28
GLE900/A/2,5	900	32	240	(900-A)/2	38,5	95	2,5	60	6	52	6	35	31
GLE960/A/2,5	960	32	240	(960-A)/2	38,5	95	2,5	64	8	58	6	38	34
GLE1020/A/2,5	1020	32	240	(1020-A)/2	38,5	95	2,5	70	8	62	8	41	37

¹⁾ Für GLI Balkenschuhe mit innenliegenden Schenkeln beträgt die Mindestbreite 76 mm.
Der Produktname eines GLE oder GLI Balkenschuhs setzt sich folgendermaßen zusammen:
GLE bzw. GLI { Grundform } / { Breite des Balkenschuhs } / { Blechdicke }

Die charakteristischen Werte der Tragfähigkeit können der ETA-06/0270 oder unserer Website www.strongtie.eu entnommen werden.

Abmessungen der Balkenschuhe

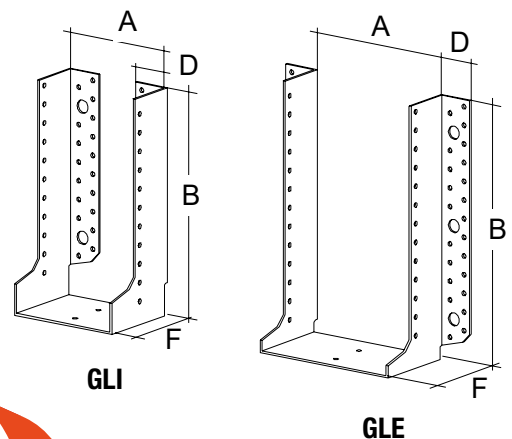
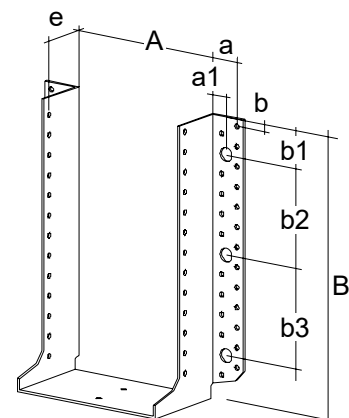


Tabelle 2: Position der Löcher

Typ	Grundform	Abstände der Bolzenlöcher/ Nagellöcher [mm]									
		a	a1	b	b1	b2	b3	b4	Ø	e	
GLE											
144 < A < 161	500	31	18	7,5	27,5	100	-	-	14	48	
31 < A < 161	540	31	18	7,5	27,5	120	-	-	14	48	
	600	31	18	7,5	37,5	140	-	-	14	48	
	660	31	18	7,5	27,5	80	100	-	14	48	
	720	31	18	7,5	37,5	100	100	-	14	48	
	780	31	18	7,5	27,5	120	120	-	14	48	
	840	31	18	7,5	37,5	120	140	-	14	48	
	900	31	18	7,5	27,5	140	160	-	14	48	
	960	31	18	7,5	37,5	100	100	120	14	48	
1020	31	18	7,5	27,5	120	120	120	14	48		
GLE/AL											
160 < A < 201	500	31	18	7,5	27,5	80	-	-	14	48	
160 < A < 241	540	31	18	7,5	27,5	80	-	-	14	48	
	600	31	18	7,5	37,5	100	-	-	14	48	
	660	31	18	7,5	27,5	60	80	-	14	48	
	720	31	18	7,5	37,5	80	80	-	14	48	
	780	31	18	7,5	27,5	100	100	-	14	48	
	840	31	18	7,5	37,5	100	120	-	14	48	
	900	31	18	7,5	27,5	120	140	-	14	48	
	960	31	18	7,5	37,5	140	140	-	14	48	
1020	31	18	7,5	27,5	100	100	120	14	48		

Abmessungen der Löcher





© Copyright 2020 SIMPSON STRONG-TIE® C-GLE-0320

www.strongtie.eu

Simpson Strong-Tie GmbH Deutschland • Österreich • Italien • Südosteuropa
Hubert-Vergölst-Straße 6-14 • D-61231 Bad Nauheim • Tel.: +49 [0] 6032 / 86 80-0
Technische Hotline: +49 [0] 6032 / 86 80-122

Simpson Strong-Tie Switzerland GmbH Schweiz (c/o S&P Clever Reinforcement Company AG)
Seewernstrasse 127 • CH-6423 Seewen SZ • Tel.: +41 [0] 56 535 66 85 • Mobil: +41 [0] 79 328 78 91