

# Berechnungs-Beispiel

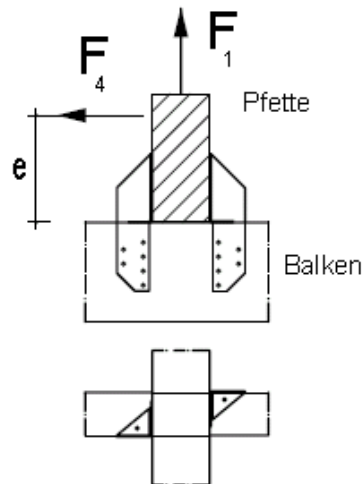
## UNI

### Beispiel:

Pfette 80/180 an Binder  
Gewählter Verbinder: 2 Stück UNI190R  
Vollausnagelung mit CNA4,0x40 Kammnägeln,

### **Belastung:**

$F_{1,d} = 5,8 \text{ kN}$ ;  $F_{4,d} = 1,0 \text{ kN}$  mit  $e = 150 \text{ mm}$   
NKL. 2; KLED kurz  $\rightarrow k_{\text{mod}} = 0,9$   
 $\gamma_M = 1,3$



### **Werte aus der Tabelle (Website/Katalog):**

$$R_{1,d} = 13,0 \times 0,9 / 1,3 = 9,0 \text{ kN}$$

$$R_{4,d} = \min \left\{ \begin{array}{l} 5,8 \times 0,9 / 1,3 = 4,0 \text{ kN (nicht maßgebend)} \\ 7,4 \times (80 + 7) / 150 \times 0,9 / 1,3 = 3,0 \text{ kN} \end{array} \right.$$

### **Nachweis:**

$$\frac{5,8}{9,0} + \frac{1,0}{3,0} = 0,98 \leq 1,0 \rightarrow \text{OK}$$

Der Querkzugnachweis ist gesondert zu führen.