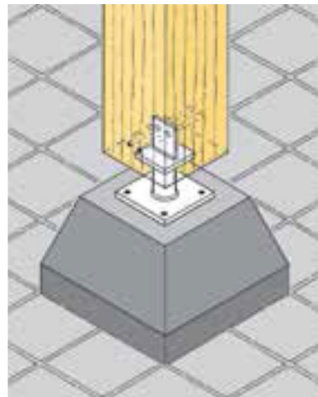


Berechnungs-Beispiel

PISB

Beispiel:

Holzstütze im Querschnitt 120 x 120 mm
Einbau im Außenbereich
Gewählter Verbinder: PISB



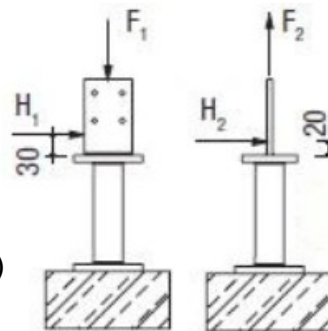
Belastung:

$F_{1,d} = 46 \text{ kN}$
 $H_{2,d} = 1,3 \text{ kN}$
NKL. 3 ; KLED mittel $\rightarrow k_{mod} = 0,65$

Werte aus der Tabelle (Website/Katalog):

$R_{1,d} = 142,8 \times 0,65 / 1,3 = 71,4 \text{ kN}$
oder
 $101,9 / 0,65 \times 0,65 / 1,3 = 78,4 \text{ kN}$ (nicht maßgebend)

$R_{H2,d} = 11,0 \times 0,65 / 1,3 = 5,5 \text{ kN}$ (nicht maßgebend)
oder
 $6,1 / 0,65 \times 0,65 / 1,3 = 4,7 \text{ kN}$



Nachweis:

$$\frac{46,0}{71,4} + \frac{1,3}{4,7} = 0,92 \leq 1,0 \rightarrow \text{OK}$$

Bolzenanker z.B. WA, BOAX II oder gleichwertig, sind separat nachzuweisen.